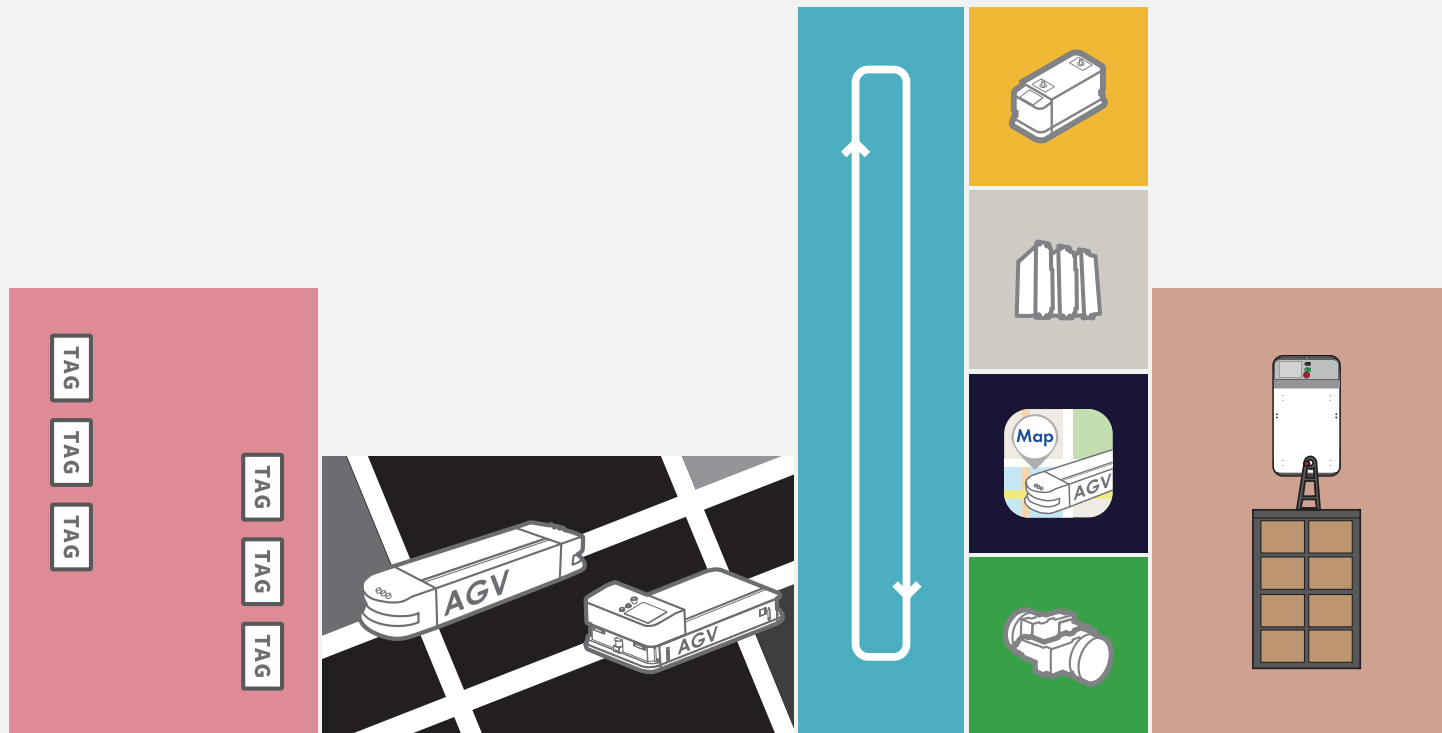


# TOYO AGVS

Automated carts for lean transport.

Carts and Kits



# Toyo AGV Kit system – more than just a component.

## 東佑達AGV套件系統 – 絕對不只是個零件

► TOYO AGV KIT – System idea

東佑達的AGV套件 – 完整系統概念

► Perfectly coordinated system consisting of wheel ,mounting connection 、 guide sensor 、 controller and electronic

套件包含有車輪、安裝連接件、導引感應器、控制器及完整的電子系統



# Advantages of TOYO AGV KIT system

## 東佑達AGV套件系統的優點

▶ 整合減速機與同步伺服馬達之緊湊型系統  
Compact system consisting of planetary gearbox and synchronous servomotor.

▶ 驅動器軸承負載的最佳化設計  
Optimized load of the bearings of the actuator.

▶ 輔助解決方案、如用於檢查速度的編碼器  
Auxiliary solutions like encoder for checking the speed.

▶ 24V或48V兩種系統  
With 24V or 48V system.

▶ 提供關於驅動系統的工程技术 和諮詢服務  
Engineering and consulting regarding the drive system.

▶ 容易組裝在搬運車上  
Easy assembly in the vehicle.

▶ 容易搬運車上的PLC整合  
Easy integration in the PLC of the vehicle.

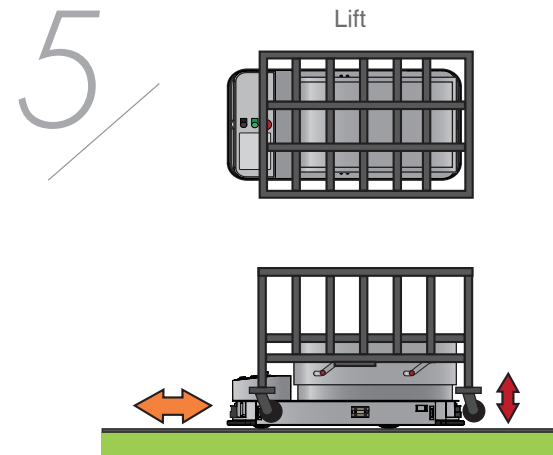
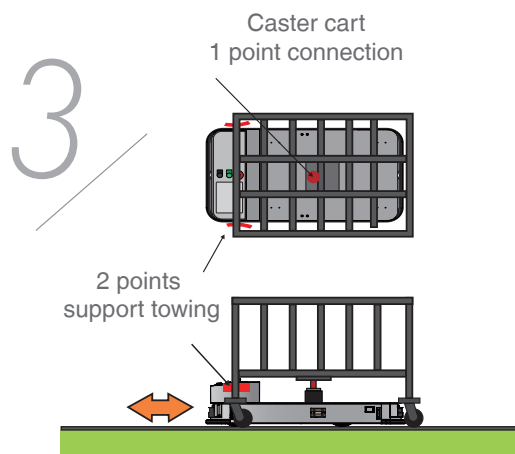
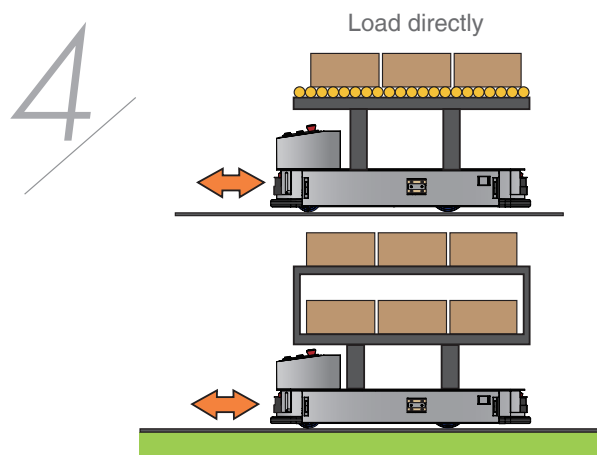
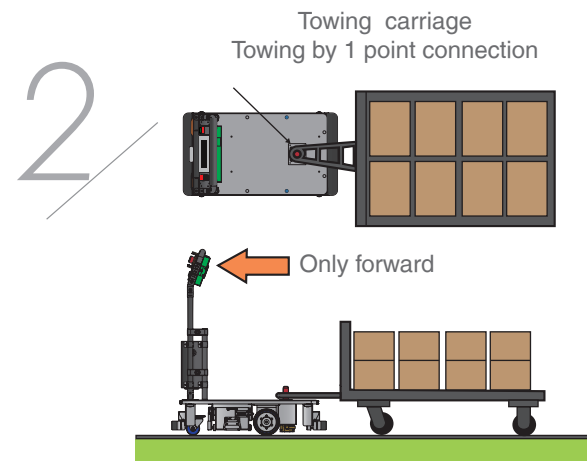
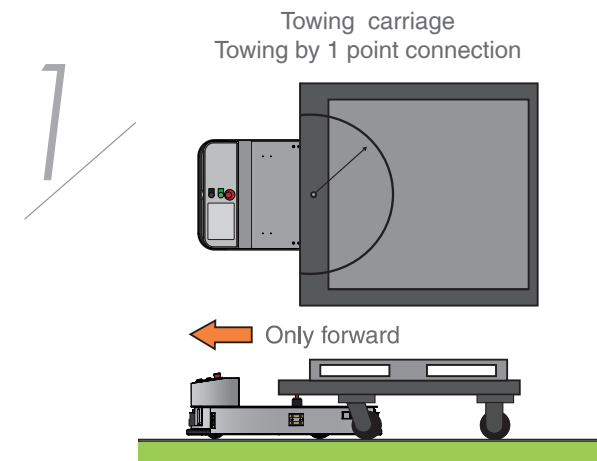
▶ 整合兩軸伺服馬達的控制器  
Servo driver with dual Axis integration Controller.



# Application Examples

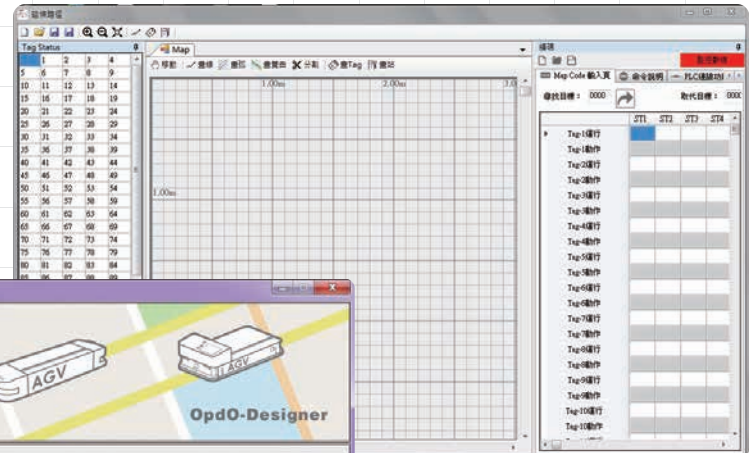
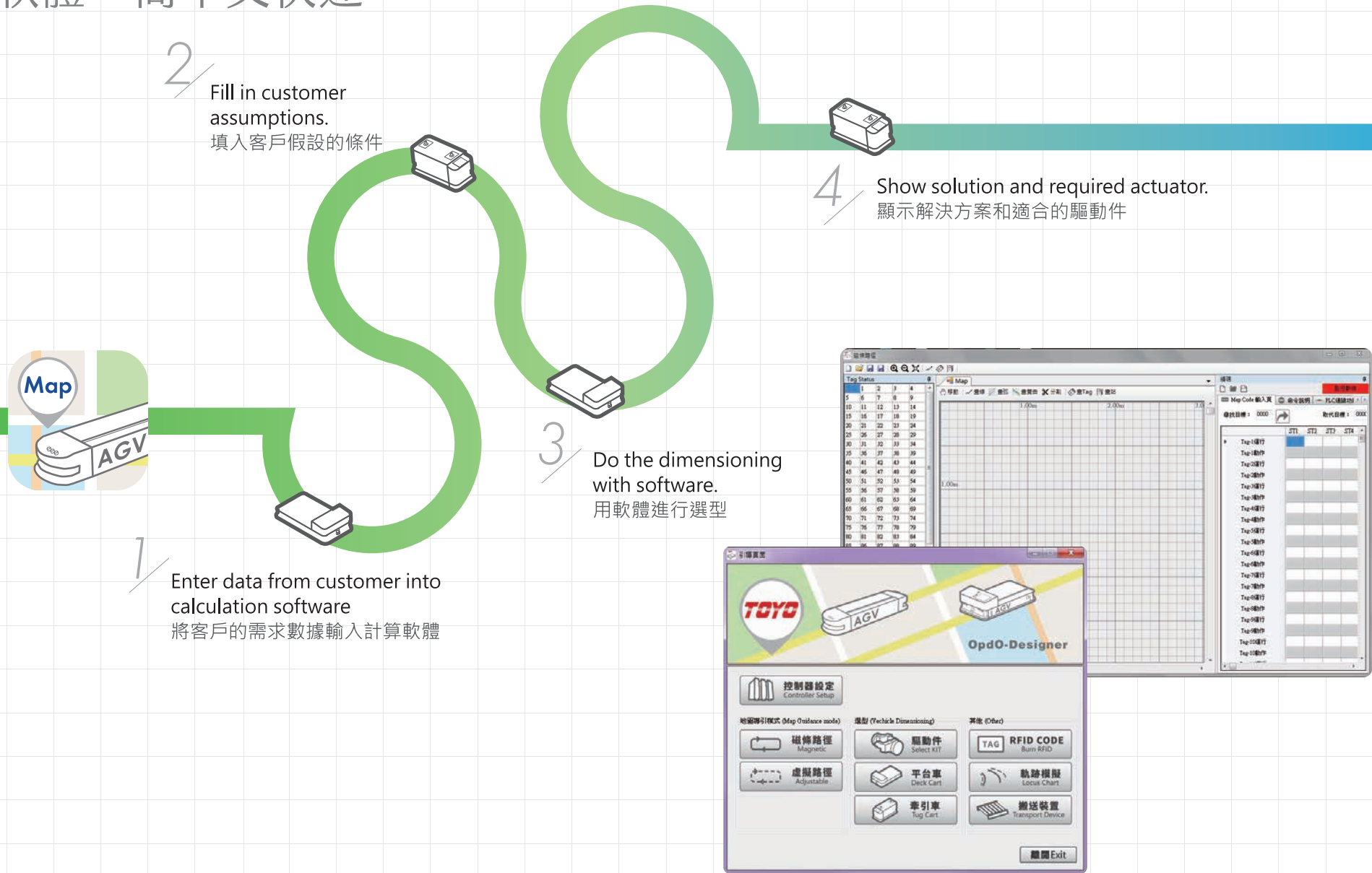
## 應用範例

► Multi-purpose / more-mode application  
 多種用途 / 多種應用模式



# Software – easy and fast

## 軟體－簡單又快速





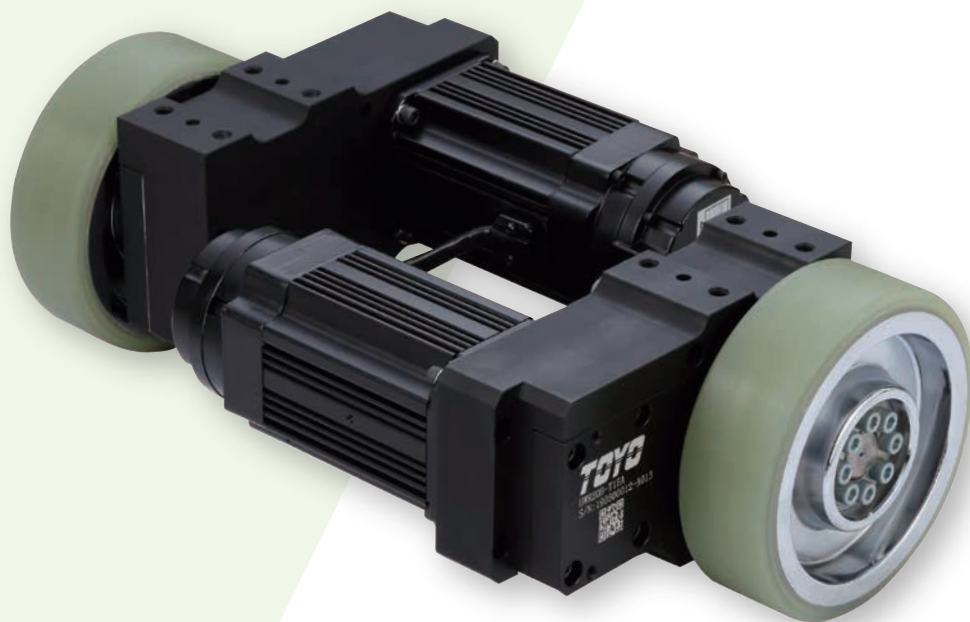
UWR20B-T15A  
UWR20B-T15B



Spinning  
原地轉向



Forward & backward  
前後進走行



# 01 Drive kit

T15A

T15B



Speed  
速度

5m/min  
~  
50m/min

5m/min  
~  
30m/min



Payload  
負載重量

250KG

500KG



Battery  
Voltage  
電池電壓

DC24V

DC24V



Guide Mode  
導引方式

Magnetic  
type  
磁性膠帶

Magnetic  
type  
磁性膠帶



Wheel  
Diameter  
驅動輪徑

Ø150mm

Ø150mm



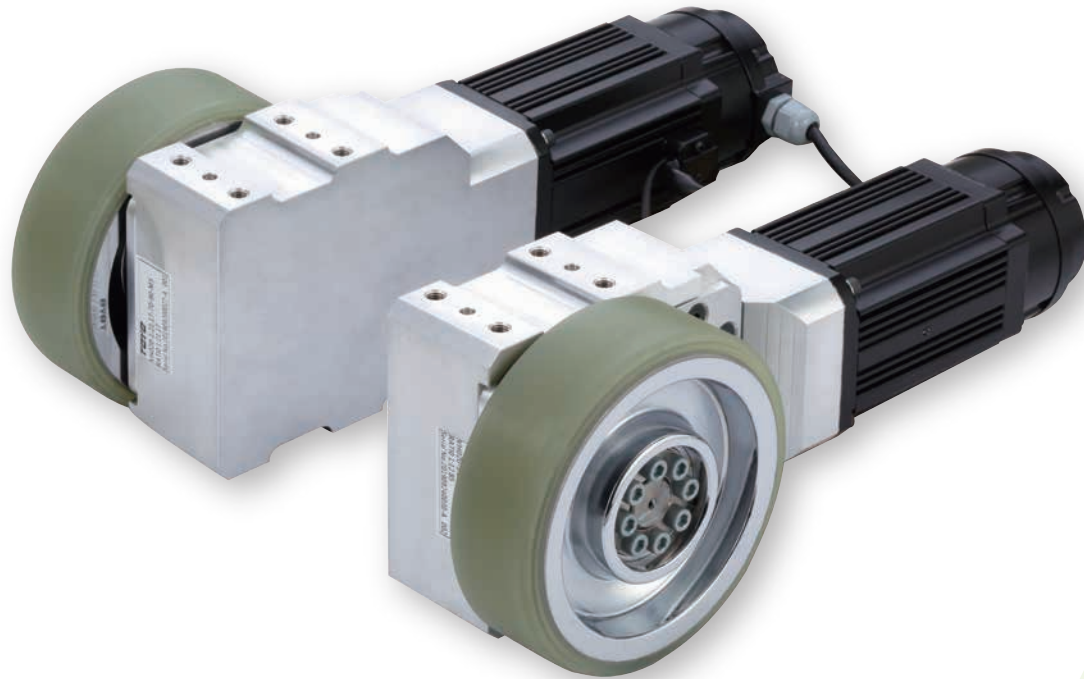
UWR20B-T15C  
UWR20B-T15D



Spinning  
原地轉向



Forward & backward  
前後進走行



# 02 Drive kit

T15C

T15D



Speed

Speed  
速度

5m/min

5m/min

~  
60m/min

~  
40m/min



P

Payload  
負載重量

200KG

350KG



Battery  
Voltage  
電池電壓

DC24V

DC24V



Guide Mode  
導引方式

Magnetic  
type  
磁性膠帶

Magnetic  
type  
磁性膠帶



Wheel  
Diameter  
驅動輪徑

Ø150mm

Ø150mm



UWR30B-T20A  
UWR30B-T20B



Spinning  
原地轉向



Forward & backward  
前後進走行



# 03 Drive kit

T20A

T20B



Speed  
速度

5m/min  
~  
50m/min

5m/min  
~  
30m/min



Payload  
負載重量

400KG

800KG



Battery  
Voltage  
電池電壓

DC24V

DC24V



Guide Mode  
導引方式

Magnetic  
type  
磁性膠帶

Magnetic  
type  
磁性膠帶



Wheel  
Diameter  
驅動輪徑

Ø200mm

Ø200mm





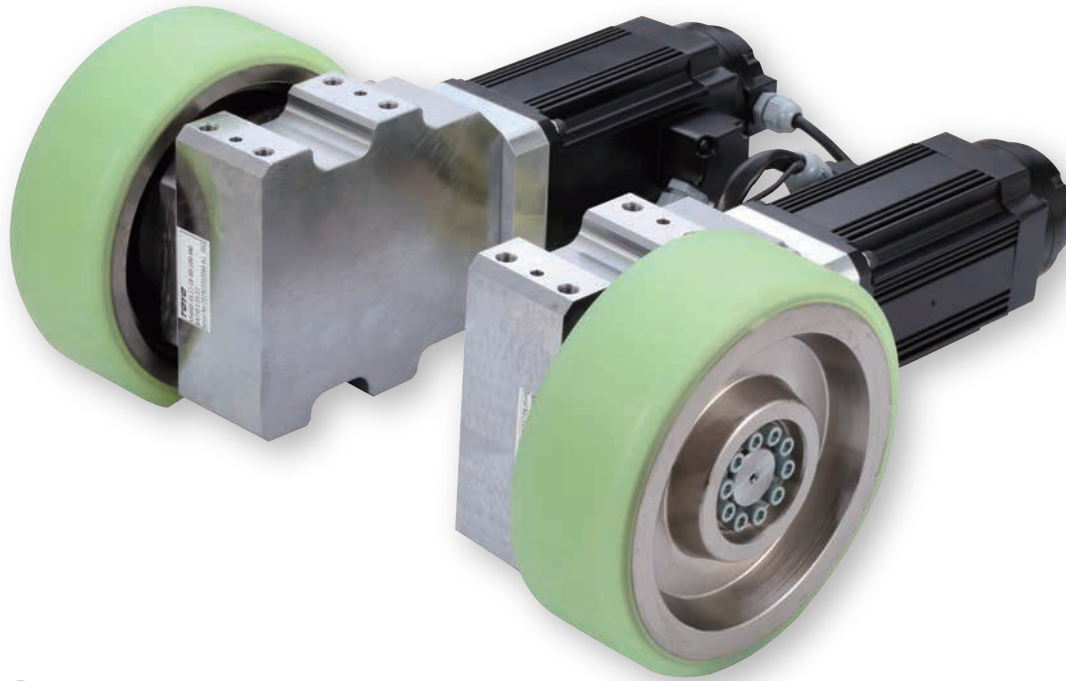
UWR30B-T20C  
UWR30B-T20D



Spinning  
原地轉向



Forward & backward  
前後進走行



# 04 Drive kit

	T20C	T20D
<p>Speed 速度</p>	5m/min ~ 50m/min	5m/min ~ 30m/min
<p>Payload 負載重量</p>	400KG	800KG
<p>Battery Voltage 電池電壓</p>	DC24V	DC24V
<p>Guide Mode 導引方式</p>	Magnetic type 磁性膠帶	Magnetic type 磁性膠帶
<p>Wheel Diameter 驅動輪徑</p>	Ø200mm	Ø200mm



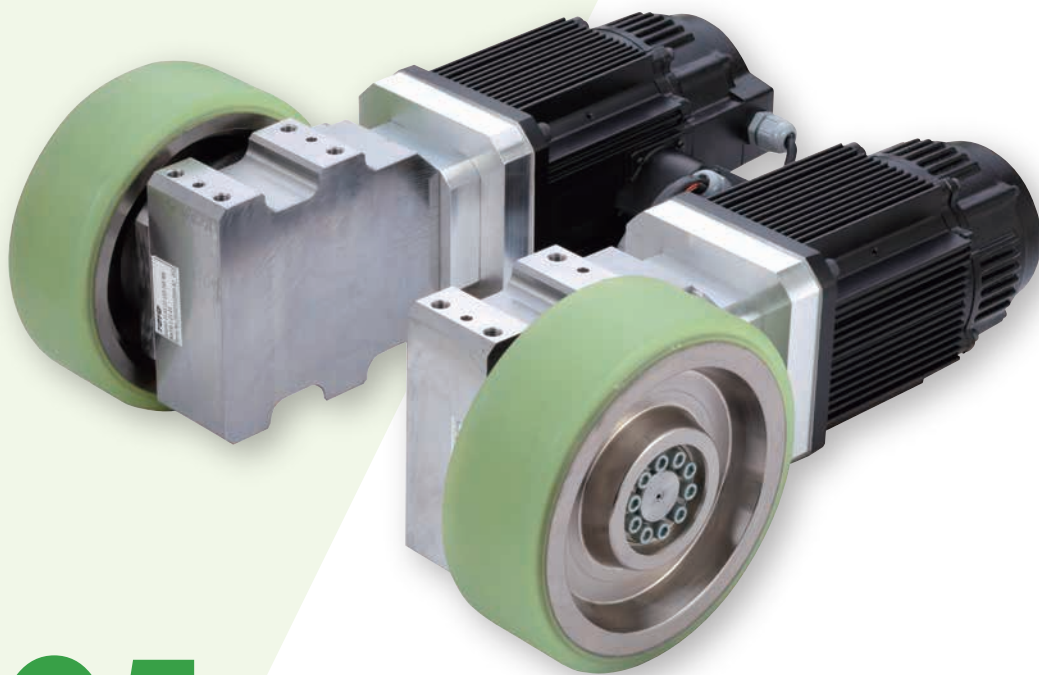
UWR75B-T20C  
UWR75B-T20D



Spinning  
原地轉向



Forward & backward  
前後進走行



# 05 Drive kit

T20C

T20D



Speed  
速度

5m/min  
~  
50m/min

5m/min  
~  
30m/min



Payload  
負載重量

1000KG

1850KG



Battery  
Voltage  
電池電壓

DC24V

DC24V



Guide Mode  
導引方式

Magnetic  
type  
磁性膠帶

Magnetic  
type  
磁性膠帶



Wheel  
Diameter  
驅動輪徑

Ø200mm

Ø200mm



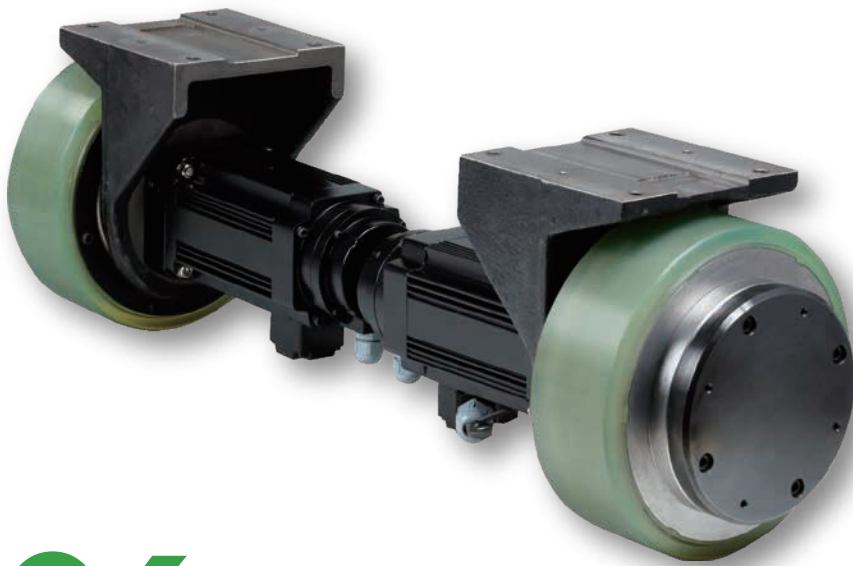
AWR11 010B  
 AWR11 030B-P  
 AWR11 075B-P



Spinning  
 原地轉向



Forward & backward  
 前後進走行



# 06 Drive kit

	010B	030B-P	075B-P
 Speed 速度	5m/min ~ 50m/min	5m/min ~ 60m/min	5m/min ~ 40m/min
 Payload 負載重量	250KG	350KG	1400KG
 Battery Voltage 電池電壓	DC24V	DC24V	DC24V
 Guide Mode 導引方式	Magnetic type 磁性膠帶	Magnetic type 磁性膠帶	Magnetic type 磁性膠帶
 Wheel Diameter 驅動輪徑	Ø110mm	Ø200mm	Ø230mm



# PICKUP-B62 | Series



Spinning  
原地轉向



Forward & backward  
前後進走行



# 07 Pickup Cart



Speed  
速度

5m/min  
~  
30m/min



Payload  
負載重量

500KG  
Max



Battery  
Voltage  
電池電壓

24V/26AH  
Lead-acid batteries  
鉛酸電池



Guide Mode  
導引方式

Magnetic  
type  
磁性膠帶



Dimension  
尺寸

1100mm  
x  
600mm  
x  
260mm



AGV Mass  
車身重量

100KG  
Max



Charging  
Method  
充電方式

Auto Charging  
自動充電



AGV Kit  
套件規格

UWR20B-T15B



# PICKUP-B6J | Series



Spinning  
原地轉向



Forward & backward  
前後進走行



# 08 Pickup Cart



Speed  
速度

5m/min  
~  
50m/min



Payload  
負載重量

100KG  
Max



Battery  
Voltage  
電池電壓

24V/50AH  
LiNi0.3Co0.3Mn0.3O2  
鋰電池



Guide Mode  
導引方式

Magnetic  
type  
磁性膠帶



Dimension  
尺寸

1100mm  
x  
605mm  
x  
1690mm



AGV Mass  
車身重量

200KG  
Max



Charging  
Method  
充電方式

Auto Charging  
自動充電



AGV Kit  
套件規格

UWR20B-T15A



# PICKUP-A59 | Series



Spinning  
原地轉向



Forward & backward  
前後進走行



Speed  
速度

5m/min  
~  
50m/min



Payload  
負載重量

150KG  
Max



Battery  
Voltage  
電池電壓

24V/65AH  
Lead-acid batteries  
鉛酸電池



Guide Mode  
導引方式

Magnetic  
type  
磁性膠帶



Dimension  
尺寸

1000mm  
x  
500mm  
x  
680mm



AGV Mass  
車身重量

100KG  
Max



Charging  
Method  
充電方式

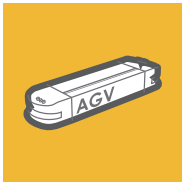
Auto Charging  
自動充電



AGV Kit  
套件規格

UWR20B-T15A

# 09 Pickup Cart



# PICKUP-A59-RT | Series



# 10 Pickup Cart



Spinning  
原地轉向



Forward & backward  
前後進走行



Speed  
速度

5m/min  
~  
50m/min



Payload  
負載重量

5KG  
Max



Battery  
Voltage  
電池電壓

24V/65AH  
Lead-acid batteries  
鉛酸電池



Guide Mode  
導引方式

Magnetic  
type  
磁性膠帶



Dimension  
尺寸

1000mm  
x  
500mm  
x  
680mm



AGV Mass  
車身重量

150KG  
Max



Charging  
Method  
充電方式

Auto Charging  
自動充電



AGV Kit  
套件規格

UWR20B-T15A



# PICKUP-D65 | Series



Spinning  
原地轉向



Forward & backward  
前後進走行



Speed  
速度

5m/min  
~  
30m/min



Payload  
負載重量

300KG  
Max



Battery  
Voltage  
電池電壓

24V/80AH  
Lead-acid batteries  
鉛酸電池



Guide Mode  
導引方式

Magnetic  
type  
磁性膠帶



Dimension  
尺寸

1300mm  
x  
605mm  
x  
480mm



AGV Mass  
車身重量

200KG  
Max



Charging  
Method  
充電方式

Auto Charging  
自動充電



AGV Kit  
套件規格

UWR20B-T15B

# 11 Pickup Cart





# PICKUP-C64 | Series



Spinning  
原地轉向



Forward & backward  
前後進走行



Speed  
速度

5m/min  
~  
50m/min



Payload  
負載重量

50KG  
Max



Battery  
Voltage  
電池電壓

24V/65AH  
Lead-acid batteries  
鉛酸電池



Guide Mode  
導引方式

Magnetic  
type  
磁性膠帶



Dimension  
尺寸

1200mm  
x  
605mm  
x  
430mm



AGV Mass  
車身重量

200KG  
Max



Charging  
Method  
充電方式

Auto Charging  
自動充電



AGV Kit  
套件規格

UWR20B-T15A

# 12 Pickup Cart



# PICKUP-I62 | Series



Spinning  
原地轉向



Forward & backward  
前後進走行



Speed  
速度

5m/min  
~  
30m/min



Payload  
負載重量

250KG  
Max



Battery  
Voltage  
電池電壓

24V/26AH  
Lead-acid batteries  
鉛酸電池



Guide Mode  
導引方式

Magnetic  
type  
磁性膠帶



Dimension  
尺寸

1912mm  
x  
610mm  
x  
185mm



AGV Mass  
車身重量

180KG  
Max



Charging  
Method  
充電方式

Auto Charging  
自動充電



AGV Kit  
套件規格

UWR20B-T15D

# 13 Pickup Cart



# PICKUP-F53(J) | Series



Spinning  
原地轉向



Forward & backward  
前後進走行



Speed  
速度

5m/min  
~  
30m/min



Towing Force  
牽引重量

500KG  
Max



Battery  
Voltage  
電池電壓

24V/50AH  
Lead-acid batteries  
鉛酸電池



Guide Mode  
導引方式

Magnetic  
type  
磁性膠帶



Dimension  
尺寸

1500mm  
x  
450mm  
x  
250mm



AGV Mass  
車身重量

150KG  
Max



Charging  
Method  
充電方式

Auto Charging  
自動充電



AGV Kit  
套件規格

UWR20B-T15B

# 14 Pickup Cart



# PICKUP-E64 | Series



Spinning  
原地轉向



Forward & backward  
前後進走行



# 15 Pickup Cart



Speed  
速度

5m/min  
~  
48m/min



Dimension  
尺寸

1480mm  
x  
600mm  
x  
400mm



Towing Force  
牽引重量

500KG  
Max



AGV Mass  
車身重量

370KG  
Max



Battery  
Voltage  
電池電壓

24V/100AH  
Lead-acid batteries  
鉛酸電池



Charging  
Method  
充電方式

Auto Charging  
自動充電



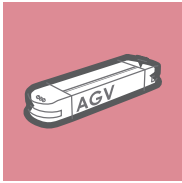
Guide Mode  
導引方式

Magnetic  
type  
磁性膠帶



AGV Kit  
套件規格

SWR40B-T23



# CARRY-E64 | Series



Forward & backward  
前後進走行



Traverse  
左右橫行



# 16 Carry Cart



Speed  
速度

10m/min  
~  
30m/min



Towing Force  
牽引重量

1000KG  
Max



Battery  
Voltage  
電池電壓

24V/80AH  
Lead-acid batteries  
鉛酸電池



Guide Mode  
導引方式

Magnetic  
type  
磁性膠帶



Dimension  
尺寸

1480mm  
x  
600mm  
x  
400mm



AGV Mass  
車身重量

370KG  
Max



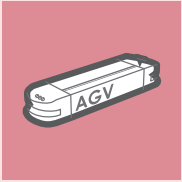
Charging  
Method  
充電方式

Auto Charging  
自動充電



AGV Kit  
套件規格

MK5B-15B



# CARRY-F58 | Series



Forward & backward  
前後進走行



Traverse  
左右橫行



Speed  
速度

10m/min  
~  
60m/min



Dimension  
尺寸

1600mm  
x  
600mm  
x  
1130mm



Payload  
負載重量

100KG  
Max



AGV Mass  
車身重量

380KG  
Max



Battery  
Voltage  
電池電壓

24V/50AH  
LiNi0.3Co0.3Mn0.3O2  
鋰電池



Charging  
Method  
充電方式

Auto Charging  
自動充電



Guide Mode  
導引方式

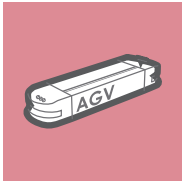
Magnetic  
type  
磁性膠帶



AGV Kit  
套件規格

MK2B-15A

# 17 Carry Cart



# CARRY-K65 | Series



Forward  
前進走行



# 18 Carry Cart



Speed  
速度

10m/min  
~  
30m/min



Payload  
負載重量

300KG  
Max



Battery  
Voltage  
電池電壓

24V/50AH  
Lead-acid batteries  
鉛酸電池



Guide Mode  
導引方式

Magnetic  
type  
磁性膠帶



Dimension  
尺寸

1980mm  
x  
640mm  
x  
475mm



AGV Mass  
車身重量

380KG  
Max



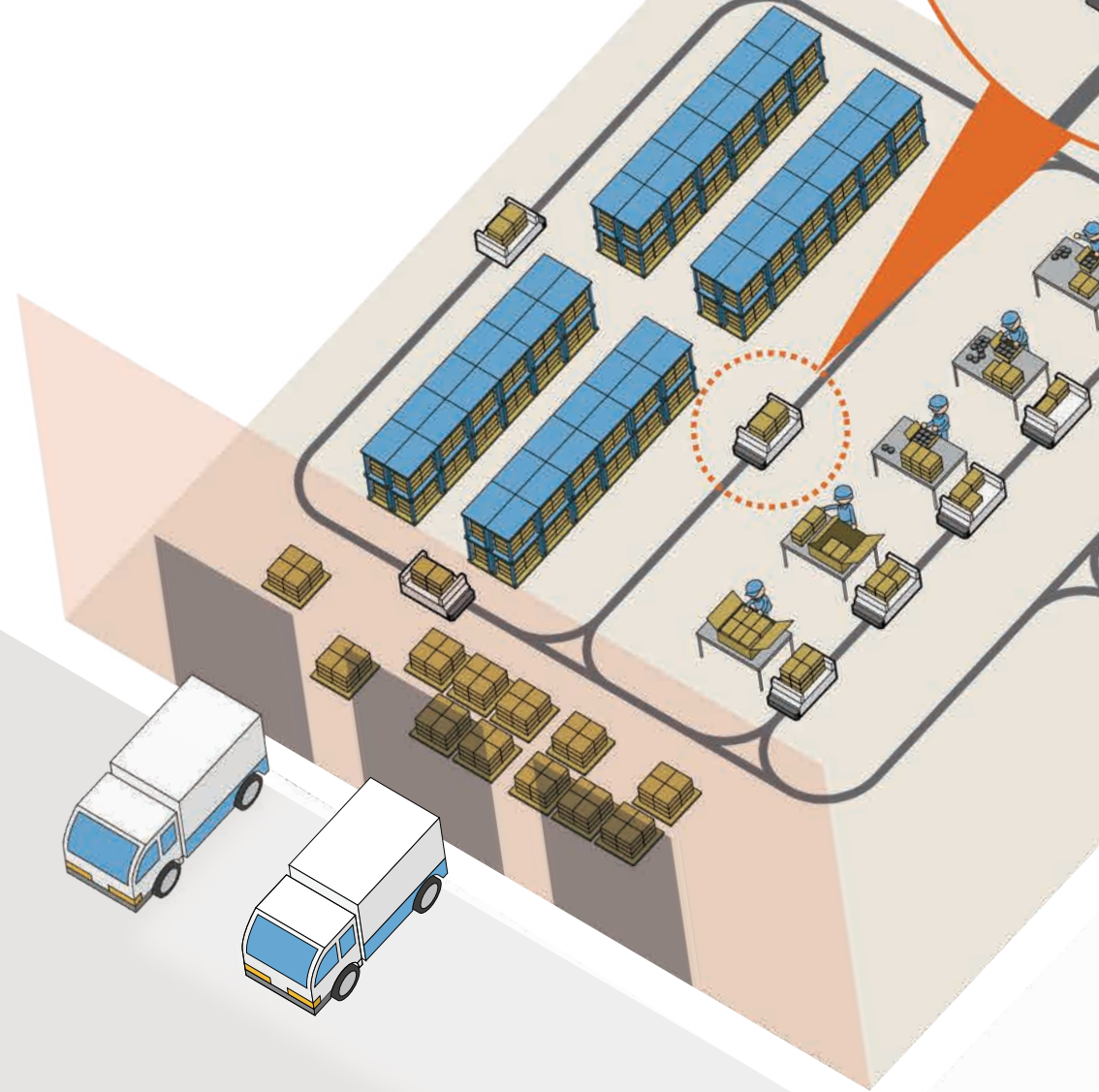
Charging  
Method  
充電方式

Auto Charging  
自動充電



AGV Kit  
套件規格

MK5F-15B



☎ Taiwan: 0800-800-893

☎ China: 400-875-0009

※本型錄內容會有因產品改良而有變更的可能性，恕不另行通知。

※本型錄產品已投保1500萬台幣產品責任險。

Copyright © TOYO AUTOMATION CO.,LTD 版權所有，翻印必究！

#### 東佑達自動化科技股份有限公司

台南市安南區新吉三路55號

T:+886-6-2021347 F:+886-6-2025974

#### 東佑達機器人(蘇州)有限公司

江蘇省昆山市張浦鎮振新東路586號(浩盛工業園C12-2)

T:+86-512-86890880 F:+86-512-86890881

#### TOYO Japan

1651-1 Umemitsumachi, Kurume City, Fukuoka 830-0048 Japan.

E-mail: service@toyorobot.com

#### 東佑達自動化科技(深圳)有限公司

深圳市寶安區龍華大浪華榮路明君商務中心1208室

T:+86-755-81713415 F:+86-755-81713435

#### TOYO Robot (Thailand) Co., Ltd.

118/27 Moo 18 Klong Nueng Klong Luang Pathumthani 12120 THAILAND.

E-mail: stanley@toyorobot.com



[www.toyorobot.com](http://www.toyorobot.com)